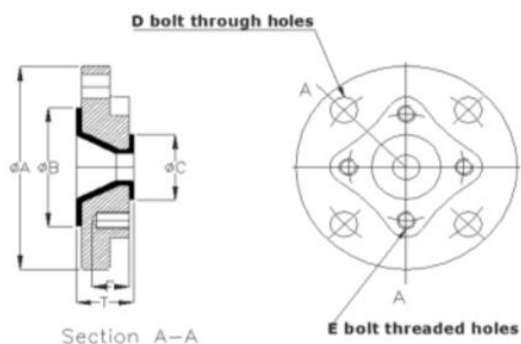


## BRIDE DE RÉDUCTION STYLE A REVÊTUE



### MATIERE :

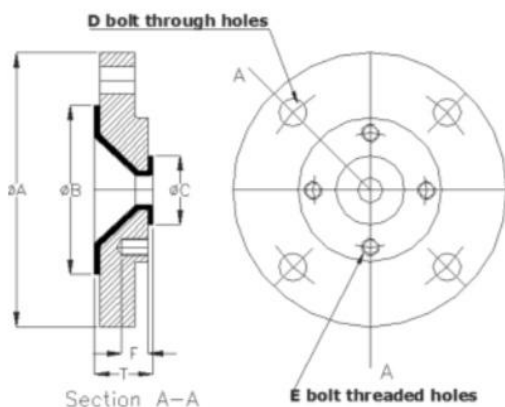
- Brides : fonte A395 selon ANSI B 16.5 #150
- Revêtement Teflon<sup>®</sup> (Dupont de Nemours) selon ASTM D4894

### FABRICATION :

- Revêtement PTFE et test selon ASTM F1545 (2009)
- Tuyau acier peint de 2 couches d'oxyde époxy rouge, ou tuyau inox
- Brides fixes

DN	A	B	C	Trous de bride côté D			Trous de bride côté D			F	T	Dépression admissible
				n	diam	cercle de perçage	n	diam	cercle de perçage			
	mm	mm	mm									mmCE/*F
1" x 1/2"	108	51	35	4	5/8	79.4	4	1/2-13	60.3	22	34.7	FV/450
1" x 3/4"	108	51	43	4	5/8	79.4	4	1/2-13	69.8	22	34.7	
1" 1/2 x 1"	127	73	51	4	5/8	98.4	4	1/2-13	79.4	22	39.7	
2" x 1"	152.4	92	51	4	3/4	120.7	4	1/2-13	79.4	22	39.7	
2" x 1" 1/2	152.4	92	73	4	3/4	120.7	4	1/2-13	98.4	22	40.2	
3" x 2"	190.5	127	92	4	3/4	152.4	4	5/8-11	120.7	22	44.5	
4" x 3"	228.6	157	127	8	3/4	190.4	4	5/8-11	152.4	22	44.5	
6" x 4"	279.4	216	157	8	7/8	241.3	8	5/8-11	190.5	22	47.7	
8" x 6"	343	270	216	8	7/8	298.5	8	3/4-10	241.3	28.6	50.8	FV/212
10" x 6"	406.4	323.8	216	12	1	362	8	3/4-10	241.3	25.4	60	Pas de vide

## BRIDE DE RÉDUCTION STYLE B REVÊTUE



### MATIERE :

- Brides : fonte A395 selon ANSI B 16.5 #150
- Revêtement Teflon<sup>®</sup> (Dupont de Nemours) selon ASTM D4894

### FABRICATION :

- Revêtement PTFE et test selon ASTM F1545 (2009)
- Tuyau acier peint de 2 couches d'oxyde époxy rouge, ou tuyau inox
- Brides fixes

DN	A	B	C	Trous de bride côté D			Trous de bride côté D			F	T	Dépression admissible
				n	diam	cercle de perçage	n	diam	cercle de perçage			
3" x 1"	190.5	127	51	4	3/4	152.4	4	1/2-13	79.4	22	41.3	FV/450
3" x 1.5"	190.5	127	73	4	3/4	152.4	4	1/2-13	98.4	22	41.3	
4" x 1"	228.6	157	51	8	3/4	190.5	4	1/2-13	79.4	22	47.7	
4" x 1.5"	228.6	157	73	8	3/4	190.5	4	1/2-13	98.4	22	47.7	
4" x 2"	228.6	157	92	8	3/4	190.5	4	5/8-11	120.6	22	47.7	
6" x 2"	279.4	216	92	8	7/8	241.3	4	5/8-11	120.6	22	47.7	
6" x 3"	279.4	216	127	8	7/8	241.3	4	5/8-11	152.4	22	44.5	FV/212
8" x 4"	343	270	157	8	7/8	298.5	8	5/8-11	190.5	22	50.8	