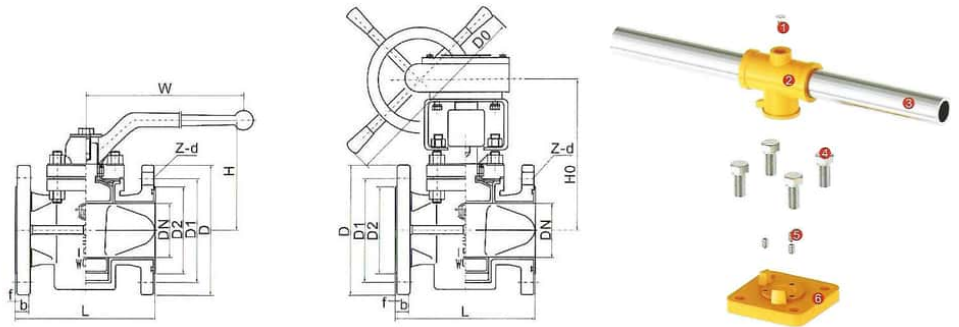


VANNE A BOISSEAU CONIQUE REVETUE PFA OU BOISSEAU REVETU PTFE



PN10

DN	L	D	D1	D2	Z-d	f	b	H	W	H0
15	110	95	65	45	4-14	2	14	85	180	-
20	117	105	75	55	4-14	2	14	88	180	-
25	127	115	85	65	4-14	2	14	98	260	-
32	140	140	100	78	4-18	3	16	101	260	-
40	165	150	110	85	4-18	3	16	128	320	-
50	178	165	125	100	4-18	3	16	128	320	-
65	190	185	145	120	4-18	3	18	135	320	-
80	203	200	160	135	8-18	3	20	164	400	322
100	229	220	180	155	8-18	3	20	178	400	332
125	254	250	210	185	8-18	3	22	205	-	385
150	267	285	240	210	8-23	3	24	220	-	405
200	292	340	295	265	8-23	3	26	-	-	455
250	330	395	350	320	12-23	4	28	-	-	490

DIMENSIONS EN MM

PN16

DN	L	D	D1	D2	Z-d	f	b	H	H1	H0
15	110	95	65	45	4-14	2	14	85	180	-
20	117	105	75	55	4-14	2	14	88	180	-
25	127	115	85	65	4-14	2	14	98	260	-
32	140	140	100	78	4-18	3	16	101	260	-
40	165	150	110	85	4-18	3	16	128	320	-
50	178	165	125	100	4-18	3	16	128	320	-
65	190	185	145	120	4-18	3	18	135	320	-
80	203	200	160	135	8-18	3	20	164	400	322
100	229	220	180	155	8-18	3	20	178	400	332
125	254	250	210	185	8-18	3	22	205	-	385
150	267	285	240	210	8-23	3	24	220	-	405
200	292	340	295	265	12-23	3	26	-	-	455
250	330	405	355	320	12-26	4	28	-	-	490

DIMENSIONS EN MM

