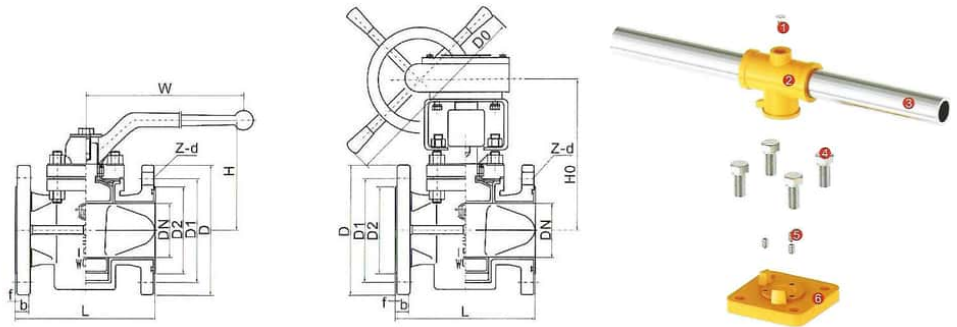


## VANNE A BOISSEAU CONIQUE REVETUE PFA OU BOISSEAU REVETU PTFE



### ASME B16.5 Class 150

DN	L	D	D1	D2	Z-d	f	b	H	W	H0
1/2"	110	89	60,5	35	4-16	2	11	85	180	-
3/4"	117	98	70,0	43	4-16	2	13	88	180	-
1"	127	108	79,5	51	4-16	2	14	98	260	-
1 1/4"	140	117	89,0	64	4-16	2	15,7	101	260	-
1 1/2"	165	127	98,5	73	4-16	2	17,5	128	320	-
2"	178	152	120,5	92	4-19	2	19	128	320	-
2 1/2"	190	178	139,5	105	4-19	2	22	135	320	-
3"	203	190	152,5	127	4-19	2	24	164	400	322
4"	229	229	190,5	157	8-19	2	24	178	400	332
5"	254	254	216,0	186	8-22	3	24	205	-	385
6"	267	279	241,5	216	8-22	3	25,4	220	-	405
8"	292	343	298,5	270	8-22	3	28,5	-	-	455
10"	330	406	362,0	324	12-25	3	30	-	-	490

DIMENSIONS EN MM

### ASME B16.5 Class 300

DN	L	D	D1	D2	Z-d	f	b	H	H1	H0
1/2"	140	95	66,5	35	4-16	2	14	85	180	-
3/4"	152	117	82,5	43	4-19	2	15,7	88	180	-
1"	165	124	89,0	51	4-19	2	17,5	98	260	-
1 1/4"	178	133	98,5	64	4-19	2	19	101	260	-
1 1/2"	190	156	114,5	73	4-22	2	20,5	128	320	-
2"	216	165	127,0	92	8-19	2	22,4	128	320	-
2 1/2"	241	190	149,0	105	8-22	2	25,4	135	320	-
3"	283	210	168,5	127	8-22	2	28,4	164	400	322
4"	305	254	200,0	157	8-22	2	32	178	400	332
5"	381	279	235,0	186	8-22	3	35	205	-	385
6"	403	318	270,0	216	12-22	3	36,6	220	-	405
8"	419	381	330,0	270	12-25	3	41	-	-	455
10"	457	445	387,5	324	16-29	3	47,8	-	-	490

DIMENSIONS EN MM

