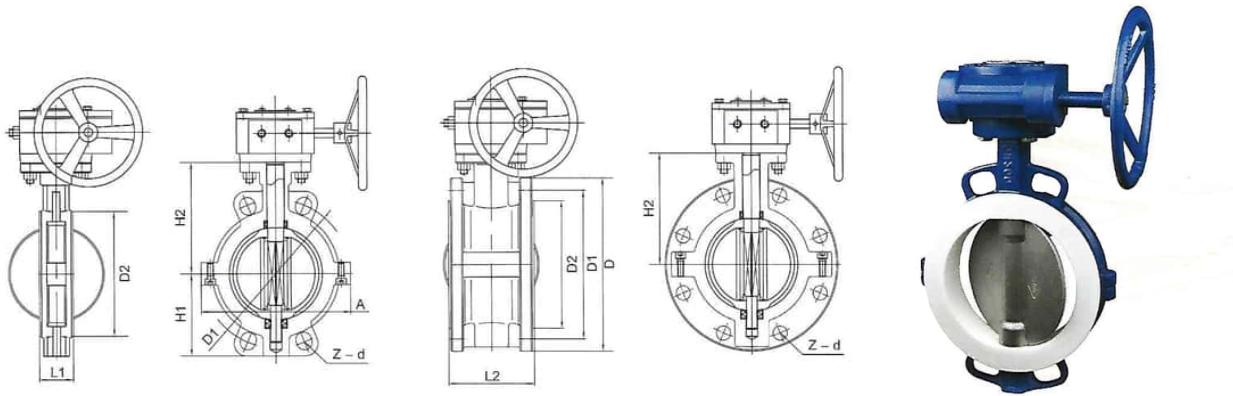


VANNE PAPILLON REVETUE PTFE



DN	L1 A insérer	L2 A brides	ASME 150LB			JIS 10K			D2	H1	H2	A
			D	D1	Z-d	D	D1	Z-d				
40	40	106	125	98,5	4-16	140	105	4-19	70	60	90	78
50	43	108	150	120,5	4-19	155	120	4-19	90	70	112	96
65	46	112	180	139,5	4-19	175	140	4-19	110	80	125	112
80	46	114	190	152,5	4-19	185	150	8-19	130	89	135	130
100	52	127	230	190,5	8-19	210	175	8-19	148	105,5	142	150
125	56	140	255	216	8-22	250	210	8-23	181	121	165	178
150	56	140	280	241,5	8-22	280	240	8-23	202	145	180	206
200	60	152	345	298,5	8-22	330	290	12-23	263	177	228	260
250	68	165	405	362	12-25	400	355	12-25	313	205	278	317
300	78	178	485	432	12-25	445	400	16-25	368	235	295	367
350	78	190	535	476	12-29	490	445	16-25	415	260	341	466
400	102	216	595	540	16-29	560	510	16-27	484	299	390	495
450	114	222	635	578	16-32	620	565	20-27	519	320	442	630
500	127	229	700	635	20-32	675	620	20-27	569	352,5	470	694

NOM	MATIERE		
Corps	A216 WCB	A351 CF8/A351 CF8M	A351 CF3/A351 CF3M
Tige	2cr13 (Inox 420) SS410 17-4PH		
Arbre	SS304		
O-ring	VITON, VITON + FEP, VITON+PFA		
Papillon	A216 WCB+revêtement	CD8/CD8M+revêtement	CF3/CF3M+revêtement
Siège	PTFE RPTFE PFA FEP PO		
Support élastomère	Silicone, VITON		
Boulon de corps	A193 B7	A320 B8	A193 B8
Boulonnerie	A193 B7	A320 B8	A193 B8

Spécifications techniques :

Standards : API 608

Dimension face à face : ASME B16.10

Brides : ASME B16.5

Inspection et test : API 598

Diamètre nominal : DN50-DN1600

Pression nominale : 10 bar - 16 bar - 150LB

Plage de température : PTFE (-30° à +180°C), PFA (-30° à +200°C), FEP (-30° à +150°C), PO (-10° à +80°C)

Fluides : process agressifs tels que acide chlorhydrique, acide nitrique, acide fluorhydrique, chlore liquide, acide sulfurique, eau régale