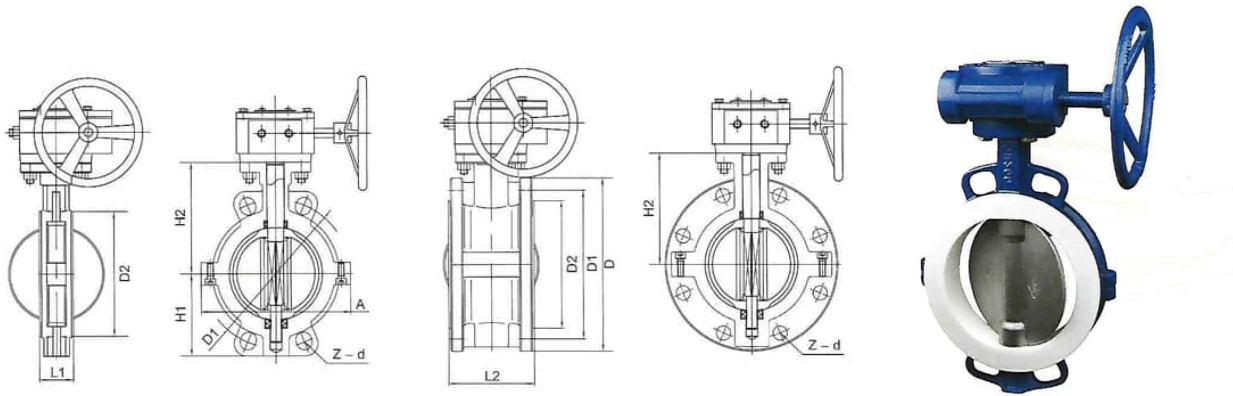


## VANNE PAPILLON REVETUE PTFE



DN	L1 A insérer	L2 A brides	PN10			PN16			D2	H1	H2	A
			D	D1	Z-d	D	D1	Z-d				
40	40	106	150	110	4-18	150	110	4-18	70	60	90	78
50	43	108	165	125	4-18	165	125	4-18	90	70	112	96
65	46	112	185	145	4-18	185	145	4-18	110	80	125	112
80	46	114	200	160	8-18	200	160	8-18	130	89	135	130
100	52	127	220	180	8-18	220	180	8-18	148	105,5	142	150
125	56	140	250	210	8-18	250	210	8-18	181	121	165	178
150	56	140	285	240	8-22	285	240	8-22	202	145	180	206
200	60	152	340	295	8-22	340	295	12-22	263	177	228	260
250	68	165	395	350	12-22	405	355	12-26	313	205	278	317
300	78	178	445	400	12-22	460	410	12-26	368	235	295	367
350	78	190	505	460	16-22	520	470	16-26	415	260	341	466
400	102	216	565	515	16-26	580	525	16-30	484	299	390	495
450	114	222	615	565	20-26	640	585	20-30	519	320	442	630
500	127	229	670	620	20-26	715	650	20-33	569	352,5	470	694

DIMENSIONS EN MM

NOM	MATIERE		
Corps	A216 WCB	A351 CF8/A351 CF8M	A351 CF3/A351 CF3M
Tige	2cr13 (Inox 420) SS410 17-4PH		
Arbre	SS304		
O-ring	VITON, VITON + FEP, VITON+PFA		
Papillon	A216 WCB+revêtement	CD8/CD8M+revêtement	CF3/CF3M+revêtement
Siège	PTFE RPTFE PFA FEP PO		
Support élastomère	Silicone, VITON		
Boulon de corps	A193 B7	A320 B8	A193 B8
Boulonnerie	A193 B7	A320 B8	A193 B8

### Spécifications techniques :

Standards : API 608

Dimension face à face : ASME B16.10

Brides : ASME B16.5

Inspection et test : API 598

Diamètre nominal : DN50-DN1600

Pression nominale : 10 bar - 16 bar - 150LB

Plage de température : PTFE (-30° à +180°C), PFA (-30° à +200°C), FEP (-30° à +150°C), PO (-10° à +80°C)

Fluides : process agressifs tels que acide chlorhydrique, acide nitrique, acide fluorhydrique, chlore liquide, acide sulfurique, eau régale